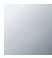




EDITION PRO Dispenser modello da parete - Cromato

83 435 626



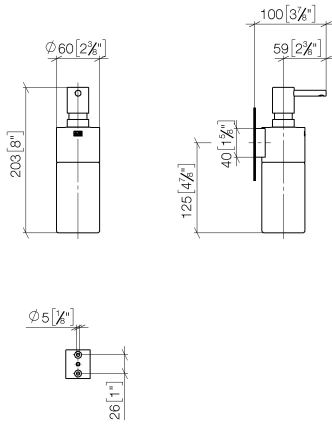
- flacone di cristallo, opaco
- larghezza 60mm
- altezza 203 mm
- bottiglia da 250 ml di volume
- sporgenza 100 mm

	Cromato	83 435 626-00
	Nero opaco	83 435 626-33
	Cromo spazzolato	83 435 626-93

EDITION PRO Dispenser modello da parete - Cromato

83 435 626

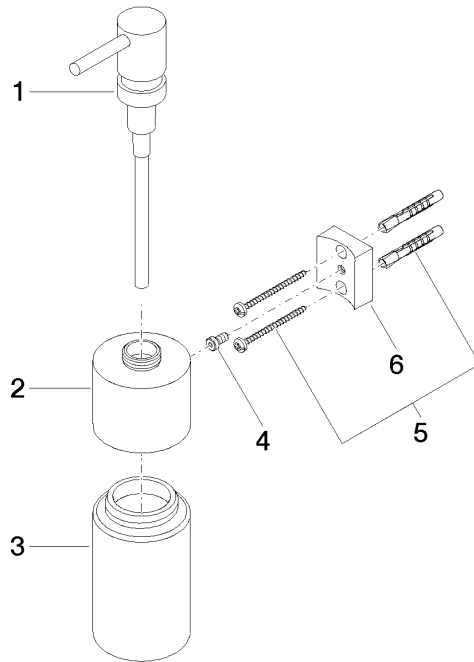
mm [inches]



EDITION PRO Dispenser modello da parete - Cromato

83 435 626

Parts for other
finishes can be found
here: Nero opaco



Elenco delle parti di ricambio

N.	Codice articolo	Denominazione	Quantità necessaria	Tempo di produzione
1	90 10 10 535 00-00	dispenser	1	10
2	90 10 10 525 00-00	alloggio	1	10
3	90 90 04 001 00 82	bicchiere	1	2
4	09 30 30 093 90	vite	1	2
5	05 30 31 025 00 90	set di fissaggio	1	2
6	08 10 10 530-00	sostegno	1	10